

## FEKA BVP

### DOMPELPOMP VOOR VUIL WATER MET GROTE DOORLAAT

Krachtige pomp voor het ledigen van tanks en drainage van vervuild water. Geschikt voor vervuild water met vaste bestanddelen met een maximale diameter van 38 mm.

Gebruikte materialen zijn corrosie en roest bestendig. Ingebouwde thermische beveiliging. Slijtvaste motoras en waaier. Uitstekende koeling van de motor, zelfs bij gedeeltelijke onderdompeling. Manuele of automatische werking dmv start/stop schakelaar. Voorzien van kabel 10m met stekker, terugslagklep en persnippel met verscheidende aansluitmogelijkheden.

Debiet : van 1 tot 23.5 m<sup>3</sup>/h met een opvoerhoogte tot 12 m  
Temperatuur bereik vloeistof : van 0°C tot + 35°C voor huishoudelijke toepassingen  
Verpompte vloeistof : vervuild water  
Korrelgrootte die door het pomprooster kan : 38 mm  
Minimum aanzuigniveau : 50 mm  
Maximale onderdompeldiepte : 15 m  
Beschermingsklasse : F  
Isolatie klasse : IP 68  
Conform : EN 60335-2-41

Installatie : vast of verplaatsbaar, in verticale positie

### POMPE SUBMERSIBLE POUR EAUX CHARGÉES AVEC PASSAGE LARGE

Pompe submersible très robuste pour la vidange de réservoirs et le drainage d'eaux chargées. Pompe prévue pour des eaux chargées contenant des corps solides en suspension d'un diamètre maximum de 38 mm.

Tous les matériaux utilisés sont protégés contre la corrosion. Protection thermique incorporée. Axe moteur et turbines anti-usure. Refroidissement du moteur même en cas d'immersion partielle. Fonctionnement manuel ou automatique via un interrupteur start / stop. Prévues avec un câble de 10 m avec prise, un clapet anti-retour et d'un 4-step fitting.

Débit : de 1 à 23.5 m<sup>3</sup>/h avec hauteur de refoulement à 12 m  
Plage de température du liquide : de 0°C à + 35°C pour applications domestiques  
Liquide pompé : eaux chargées  
Granulométrie de passage à travers la crépine d'aspiration : 38 mm  
Profondeur minimum d'aspiration : 50 mm  
Immersion maximum : 15 m  
Indice de protection : F  
Classe d'isolement : IP 68  
Conforme : EN 60335-2-41

Installation : fixe ou mobile, en position verticale

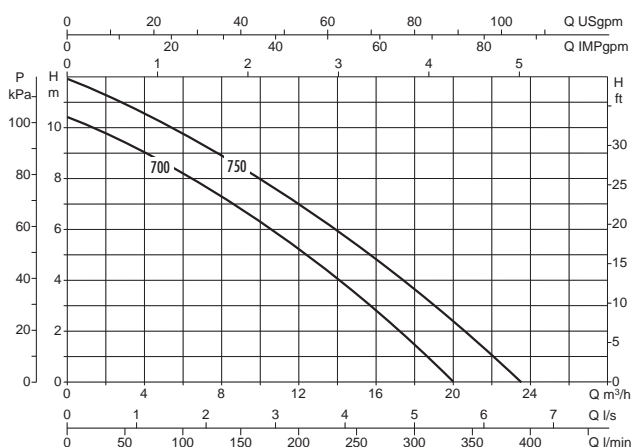
MODEL - MODELE	CODE
FEKA BVP 700 M-A	60122690
FEKA BVP 750 M-A	60122691



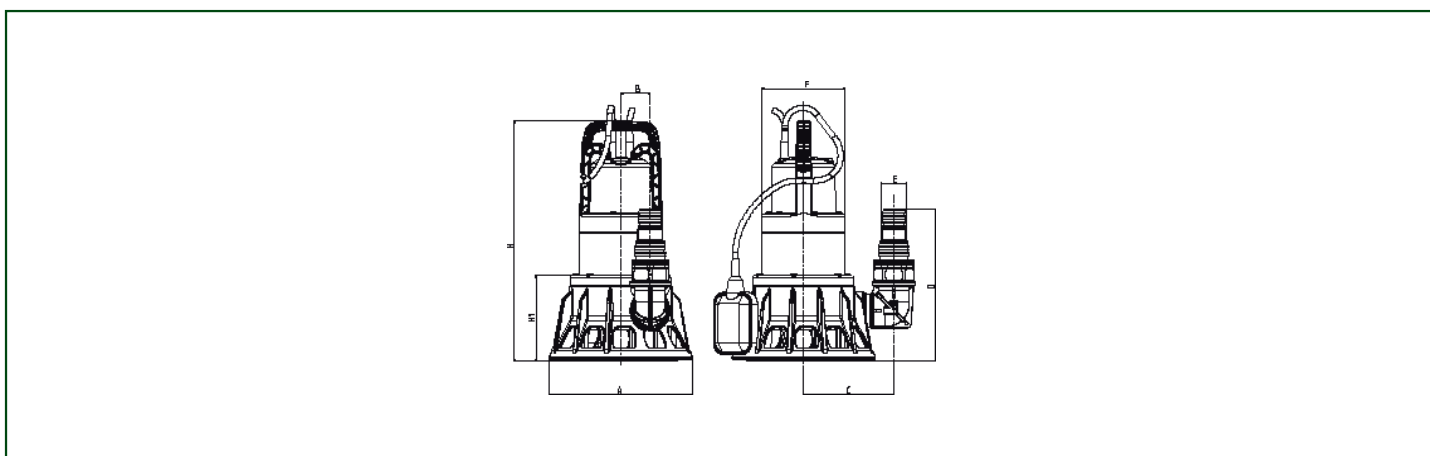
# FEKA BVP

## TECHNISCHE GEGEVENS / DONNEES TECHNIQUES

MODEL - MODELE	VOEDING-TENSION 50 Hz	P2 NOMINAAL-NOMINALE		Ø	L KABEL-CABLE m.	Q m³/h	H m
		kW	HP				
FEKA BVP 700 M-A	1 x 230 V	0,70	0,95	1 1/2"	10	2-18	10,4-1
FEKA BVP 750 M-A	1 x 230 V	0,75	1	1 1/2"	10	2-24	11,4-1



## AFMETINGEN EN GEWICHTEN / DIMENSIONS ET POIDS



MODEL - MODELE	A	B	C	D	E	F	H	H1	VOLUME m³	GEWICHT POIDS Kg
FEKA BVP 700 M-A	240	49	150	250	M40	140	400	142	0,023	8
FEKA BVP 750 M-A	240	49	150	250	M40	140	400	142	0,023	8